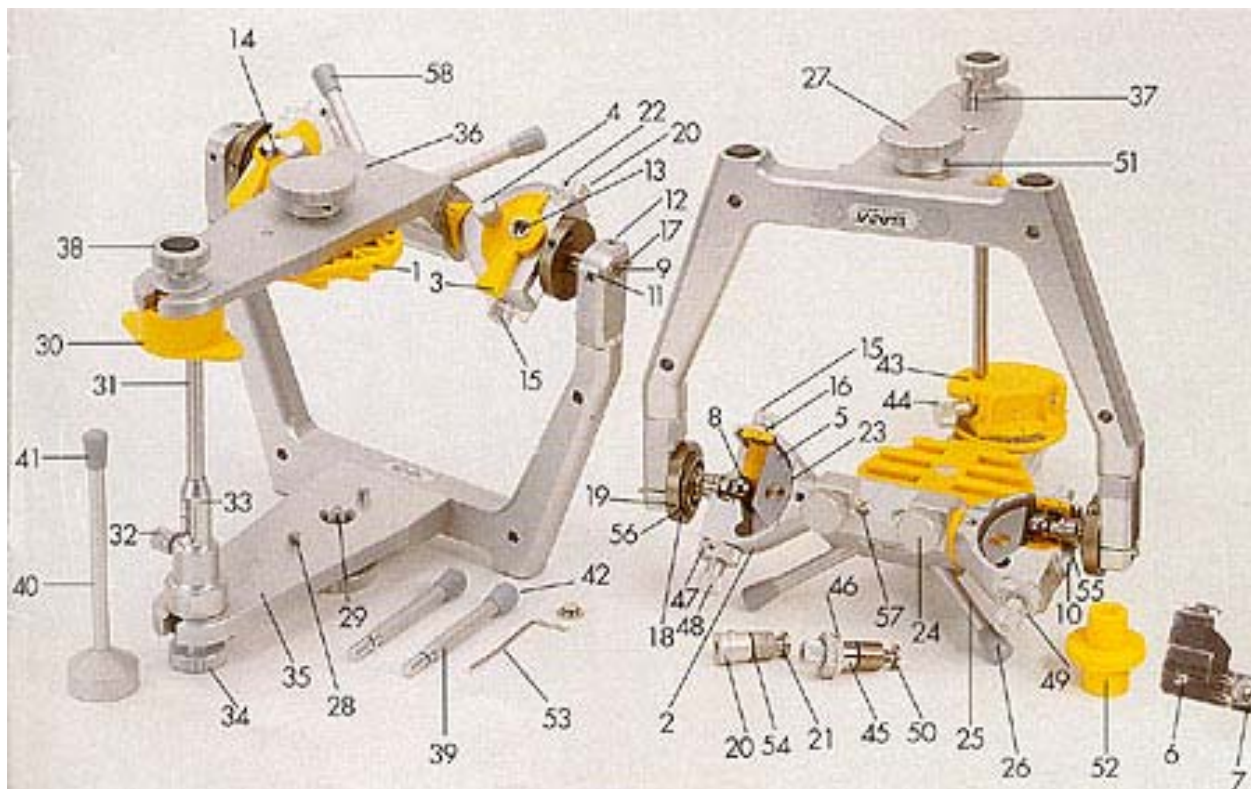


Описание частей артикулятора SAM 3



1. Монтажный цоколь.
2. Правый и левый суставы артикулятора.
3. Индикатор угла пути Беннета.
4. Гайка вставки пути Беннета.
5. Вставка пути Беннета.
6. Прозрачная крышка сустава артикулятора.
7. Винт для крышки сустава артикулятора.
8. Элемент сустава артикулятора.
9. Вал сустава артикулятора.
10. Втулка с пазом суставного вала.
11. Фиксирующий винт 2,0 мм втулки суставного вала.
12. Фиксирующий винт 2,5 мм втулки суставного вала.
13. 2,0 мм регулировочный винт суставной вставки.
14. Головка винта суставной вставки.
15. Крепежный болт суставной вставки
16. Вставка сагиттального суставного пути № 2.
17. Монтажный штифт анатомической лицевой дуги
18. Центральное блокирующее кольцо.
19. 2,0 мм Фиксирующий винт центрального блокирующего кольца.
20. 3Нерегулируемый комплект задней стенки
21. Штифт (без резьбы) задней стенки.
22. Фиксирующий винт штифта задней стенки 1,5 мм (1).
23. Винт вставки пути Беннета.
24. Винт для сустава артикулятора.
25. Ножка верхней рамы.
26. Головка ножки верхней рамы.
27. Винт для монтажного цоколя
28. Направляющий штифт монтажного цоколя.
29. Винт для монтажного цоколя.
30. Плоский резцовый столик.
31. Резцовый штифт.
32. Винт для резцового штифта.
33. Гильза резцового штифта.
34. Винт гильзы резцового штифта.
35. Нижняя рама артикулятора.
36. Верхняя рама артикулятора.
37. Поддерживающий штифт нижней рамы .
38. Гайка резцового столика.
39. Штифт, поддерживающий артикулятор в наклонном положении.
40. Вертикальный удлинитель для верхней рамы.
41. Головка штифта вертикального удлинителя.
42. Головка штифта ,поддерживающего артикулятор в наклонном положении.
43. Универсальный регулируемый резцовый столик.
44. Гайка универсального резцового столика.
45. Комплект протрузионных болтов.
46. 1,5 мм (2) Втулка ретрузионного фиксирующего винта.
47. 1,5 мм (1) Втулка протрузионного фиксирующего винта.
48. Протрузионный винт.
49. Втулка ретрузионного болта.
50. Протрузионный штифт с резьбой задней стенки.
51. Фиксирующий болт для 2,0 мм болта монтажного цоколя.
52. Желтый гаечный ключ для болтов №20 и №15.
53. 1,5 мм шестигранный ключ для болтов № 22, № 46, № 47.
54. Круглое кольцо для болтов № 20 и № 45.
55. Центральный блокирующий паз сустава артикулятора.
56. Внутренний паз центрального блокирующего кольца.
57. Установочный болт с головкой с пазом сустава артикулятора.
58. Резиновая головка ножки верхней рамы

ООО «РЕАЛДЕНТ»

394006, г. Воронеж, ул. Красноармейская, 60

Тел./факс 8 4732 77-64-77, 71-49-54

www.realdentcom.ru realdent@mail.ru

ООО «РЕАЛДЕНТ»
394006, г. Воронеж, ул. Красноармейская, 60
Тел./факс 8 4732 77-64-77, 71-49-54
www.realdentcom.ru realdent@mail.ru